

DMG森精機製 同時5軸マシニング
DMU50<3rd Generation>型 2021年製
S/No.145045846474 制御装置：CELOS(シーメンス)
ATC30本 HSK-A63 15,000 rpm

《機械仕様》

テーブルサイズ : $\phi 630 \times 500$ mm
ストローク X : 650 Y : 520 Z : 475 mm
B : $-35 \sim +110^\circ$ C : 360°
主軸穴のテーパ : HSK-A63
主軸速度 : 20~15,000 rpm
工具収納本数 : 30本

所要床面 : $3,440 \times 3,300$ mm 高さ : 2,752 mm
機械重量 : 7,480 kg

《オプション内容》

NC制御回転傾斜テーブル
スケールフィードバック X, Y, Z, B, C軸
スピンドルセンタースルークーラント(2MPa) & エアー
機内計測装置(主軸) レニショー製(光学式)PP60
機内工具計測装置(ハイデンハイン製 TT160)
チップコンベア(前左出し)
3Dクイックセット
手動パルスハンドル
ミストコレクター

機械仕様

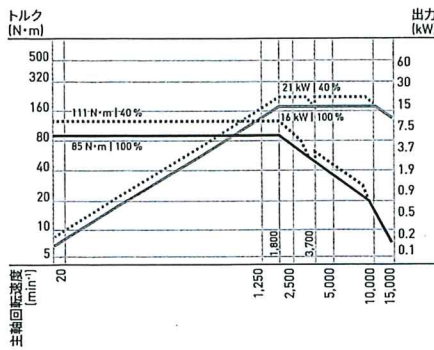
DMU 50		
加工エリア		
移動量 (X / Y / Z 軸)	mm	650 / 520 / 475
主軸		
最高回転速度	min ⁻¹	15,000
出力 (40 / 100% ED)	kW	21 / 16
トルク (40 / 100% ED)	N·m	111 / 85
主軸 (高トルク仕様*)		
最高回転速度	min ⁻¹	15,000
出力 (40 / 100% ED)	kW	46 / 30
トルク (40 / 100% ED)	N·m	200 / 130
主軸 (高速仕様)		
最高回転速度	min ⁻¹	20,000
出力 (40 / 100% ED)	kW	35 / 25
トルク (40 / 100% ED)	N·m	130 / 86
送り		
早送り速度 (X・Y・Z 軸)	m/min	42
最大送り力 (X・Y・Z 軸)	kN	4.8
NC 回転傾斜テーブル		
テーブル作業面の大きさ	mm	∅ 630 × 500
早送り速度 (B・C 軸)	min ⁻¹	30 (SIEMENS・HEIDENHAIN) / 20 (FANUC)
最大積載質量	kg	300
傾斜角度	度	-35 / +110
ダブルグリッパ付き工具マガジン		
工具収納本数	本	30 / 60 / 120*
最大工具長	mm	300
最大工具径 (隣接工具あり / なし)	mm	80 / 130
最大工具質量	kg	8
機械質量 / 所要動力源		
機械質量	kg	7,480
電源	kW	28
最大定格電流	A	40
オプション (抜粋)		
工具測定装置 (レーザ)、工具マガジン (60 本 / 120 本*)、ミストコレクタ、クーラント / エアブロー切り替え装置、スルースピンドルエアブロー、クーラントガン、チップコンベヤ、スルースピンドルクーラント (最大 4.0 MPa)		
制御装置		
SIEMENS 840D solutionline、21.5 型マルチタッチ式モニタ、CELOS を搭載した ERGOline 操作パネル		•
HEIDENHAIN TNC 640、21.5 型マルチタッチ式モニタ、CELOS を搭載した ERGOline 操作パネル		•
FANUC MAPP5 IVS、21.5 型マルチタッチ式モニタ、CELOS を搭載した ERGOline 操作パネル**		•
HEIDENHAIN TNC 640、19 型モニタを搭載した ERGOline 操作パネル		•

30atm - toolmagazin	1
5axis configured	1
B-axis	1
C-axis	1
CELOS with SIEMENS-control	1
label set german	1
15000spindle speed	1
6sum total axis CELOS with Siemens	1
THK ball screw drive	1
THK linear guide	1
63tool holder	1
DMU 50 3rd Generation 機械本体	1
シーメンス社製 CNC装置 840D sl Operate(CELOS)	1
speedMASTER主軸 (HSK-A63) 主軸回転速度:1	1
5,000 min-1	0
NC制御回転傾斜テーブル	1
工具マガジン30本仕様 (HSK-A63) (チェン式)	1
スルスピントルクサーボ (IGS) 2MPa	1
サーボ・エアフロー 切替え	1
切りくず流し用サーボガン	1
ミストコレクタ	1
機内計測装置(主軸) レニショー社製 PP60(光学式)	1
)	0
機内工具計測装置(ハイデッハイン社製 TT160)	1
3Dクイックセット	1
シングルライト4色	1
オペレーション・モード 4 (インターロックの条件付解除)	1
トロピカルパッケージ (speedMASTER?用)	1
周波数 60 Hz仕様	1
手動パルスハンドル	1
セーフティパッケージ (停電用) IPC CELOS	1
必要書類言語 1 日本語	1
必要書類言語 2 日本語	1
画面表示言語 英語/日本語	1
IoTコネクタ	1
MDCマシントークコネクタ	1
ネットサービス	1
メッセージャー V4	1
サービスエージェント	1
メッセージャー追加費用	1
海上輸送用梱包 DMU 50 3rd本体	1
海上輸送用梱包 チップコンベヤ	1

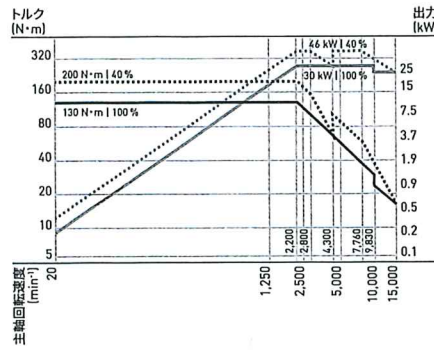
DMU 50

主軸トルク / 出力 - 回転速度線図

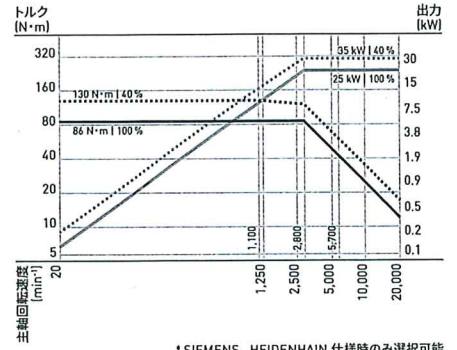
speedMASTER 主軸 SK40 / HSK-A63
 15,000 min⁻¹ / 21 kW / 111 N·m



speedMASTER 主軸 SK40 / HSK-A63*
 15,000 min⁻¹ / 46 kW / 200 N·m



speedMASTER 主軸 SK40 / HSK-A63
 20,000 min⁻¹ / 35 kW / 130 N·m



*SIEMENS、HEIDENHAIN 仕様時のみ選択可能

DMU 50

機械サイズ

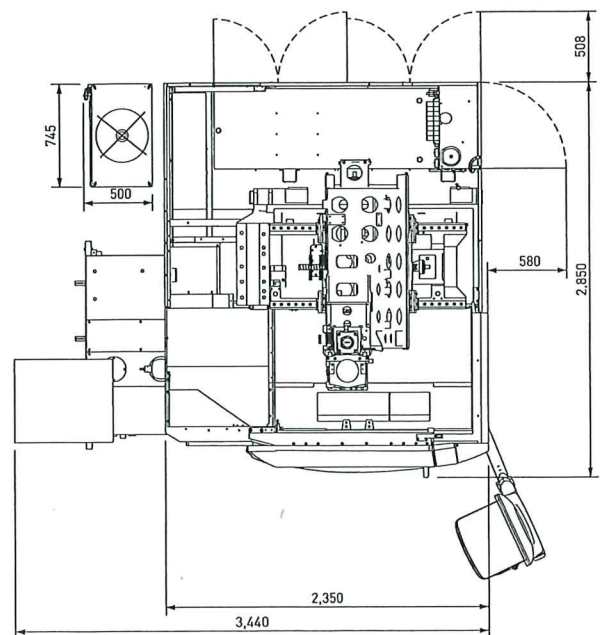
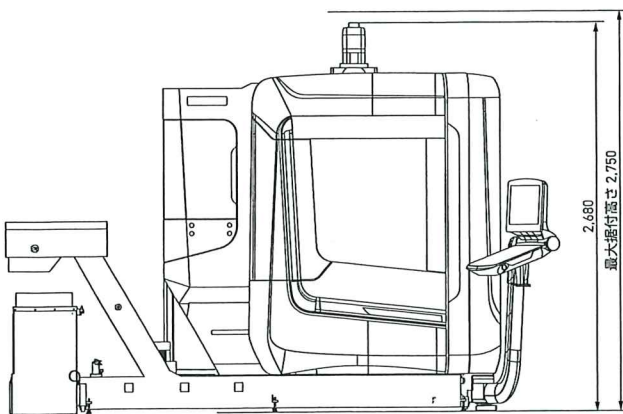
10

DMU 50

正面図 [工具収納本数 30 本仕様]

(単位: mm)

平面図 [工具収納本数 30 本仕様]



CELOS

シンプルな操作と、社内システムと機械とのネットワーク構築を実現

APP MENU

スマートフォンのように、オペレーターはアイコンから各アプリケーションに直接アクセスできます。



SMARTkey

カスタマイズ可能なユーザー認証機能により制御装置や機械へのアクセス権限を個別に設定可能

21.5 型マルチタッチ式モニターと SIEMENS 製 NC 装置を搭載した ERGOline 操作パネル

操作性

全ての DMG MORI の最新鋭機で統一された使いやすいユーザーインターフェース

一貫性

ジョブ、加工工程、機械データの一貫した管理、文書化、見える化

操作性

PPS (生産計画システム) や ERP (企業資源計画) システムとの親和性が高く、CAD / CAM 製品との連携も可能。さらに、将来的な CELOS アプリケーションによる機能拡張にも対応

DMU 50

アイデアを製品へ

CELOS は、DMG MORI のプレミアムデザイン機に、ユーザーインターフェースとして標準搭載されています。21.5 型マルチタッチ式モニターの搭載により、工作機械をスマートフォンのように、直感的に操作することが可能です。また、豊富な標準アプリケーションにより、ジョブ、加工工程、機械データの一貫した管理 / 文書化 / 見える化が可能です。アイデアから完成品に至るまでの生産工程を最適化し、体系的な生産プロセスを実現します。

安全な加工と最高の精度を実現する高性能 CNC 制御装置



SIEMENS 840D SOLUTIONLINE

- + プログラミングインターフェース SINUMERIK Operate 4.5
- + 3D シミュレーション
- + 大容量のプログラムを簡単に編集可能
- + 図表によって見やすく表示された段取り画面
- + 効率的な工具管理機能

特長

- + 簡単な対話方式のプログラミング
- + プログラミング知識のないお客様でも容易に操作可能
- + 多彩なサイクルメニュー
- + 加工前シミュレーションによる安全確認
- + 高性能な工具管理機能



HEIDENHAIN TNC 640

- + 加工現場で有効な対話形プログラミングおよび DIN-ISO プログラミングに対応
- + 3D シミュレーション
- + グラフィックプログラミング
- + 座標変換機能
- + ビジュアルプログラミングによる高速プログラム作成

特長

- + 定評のある HEIDENHAIN プログラミングインターフェース
- + 最短時間でプログラム作成が可能
- + グラフィック表示によるプログラミングサポート
- + サイクルを広範囲に選択できる高い快適性



FANUC MAPPS IVS

- + 6 GB の大容量ユーザーエリアを標準装備
- + シンプルで使いやすい対話形プログラミング機能を搭載
- + 検索機能により、マニュアルデータや必要な情報に素早くアクセス可能
- + 2 つのマルチタッチ式パネル

特長

- + 3D シミュレーションにより加工形状や工具経路を容易に確認
- + 必要な機械情報を同時に確認できる 4 分割表示画面
- + 加工に応じて必須の機械情報を表示することで、段取り性能を向上

