

武田機械 NC万能フライス盤  
RT-US3N-EG 型 2014年製 S/No.1E04S00670  
制御装置 : FANUC 32i-MB

### 《機械仕様》

テーブルサイズ : 1,400 × 400 mm  
最大ワーク重量 : 500kg  
テーブルのT溝寸法 : 5本 × 11.8 mm (75 ピッチ)  
ストローク X : 1,000 Y : 505 Z : 480 mm  
主軸端とテーブル上面の距離(立軸) : 10~490mm  
主軸中心とテーブル上面の距離(横軸) : 15~495mm  
主軸回転速度 : 35~1,350 rpm  
主軸端 : NT50

所要面積 : 3,340 × 1,920 mm 高さ : 2,630 mm  
機械重量 : 5,000 kg

### 《オプション内容》

操作盤 : 汎用 / ガイダンス(対話のみ)  
手動テパハンドル付き  
クーラント装置(30ℓ)  
主軸ロック装置  
スプラッシュカバー  
照明灯LEDライト

# 万能EGフライス盤

## 取扱説明書

MODEL RT-US3N-EG



取扱説明書は、必要な時にすぐに取り出して読めるように、解りやすい場所に大切に保管してください。

この取扱説明書をよく読んで正しい使用方法を理解してから、製品を使用してください。

**Takeda**  
**Machine & Tool**

株式会社 武田機械

1E04 S00 670

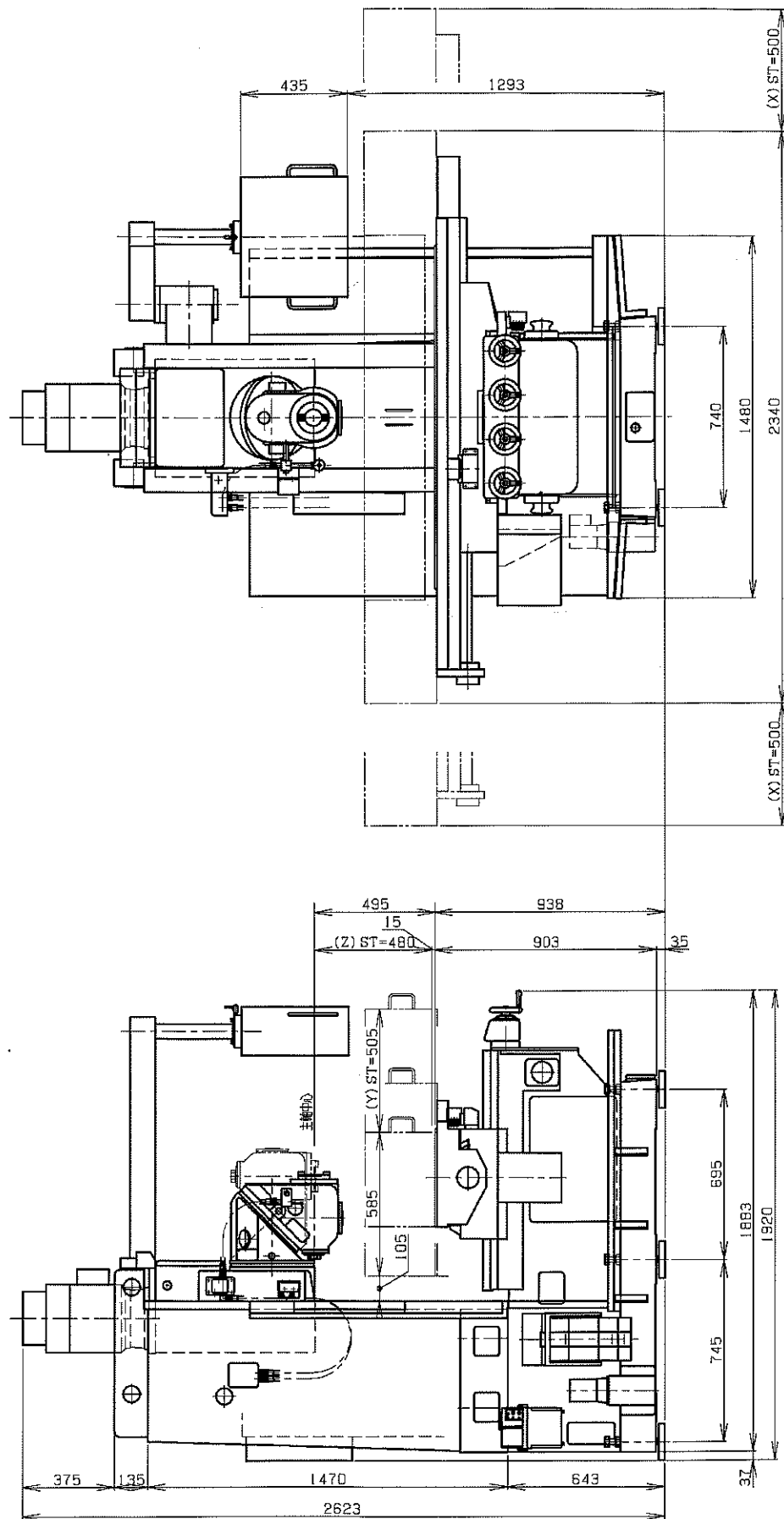
第1章 概要

1. 機械仕様

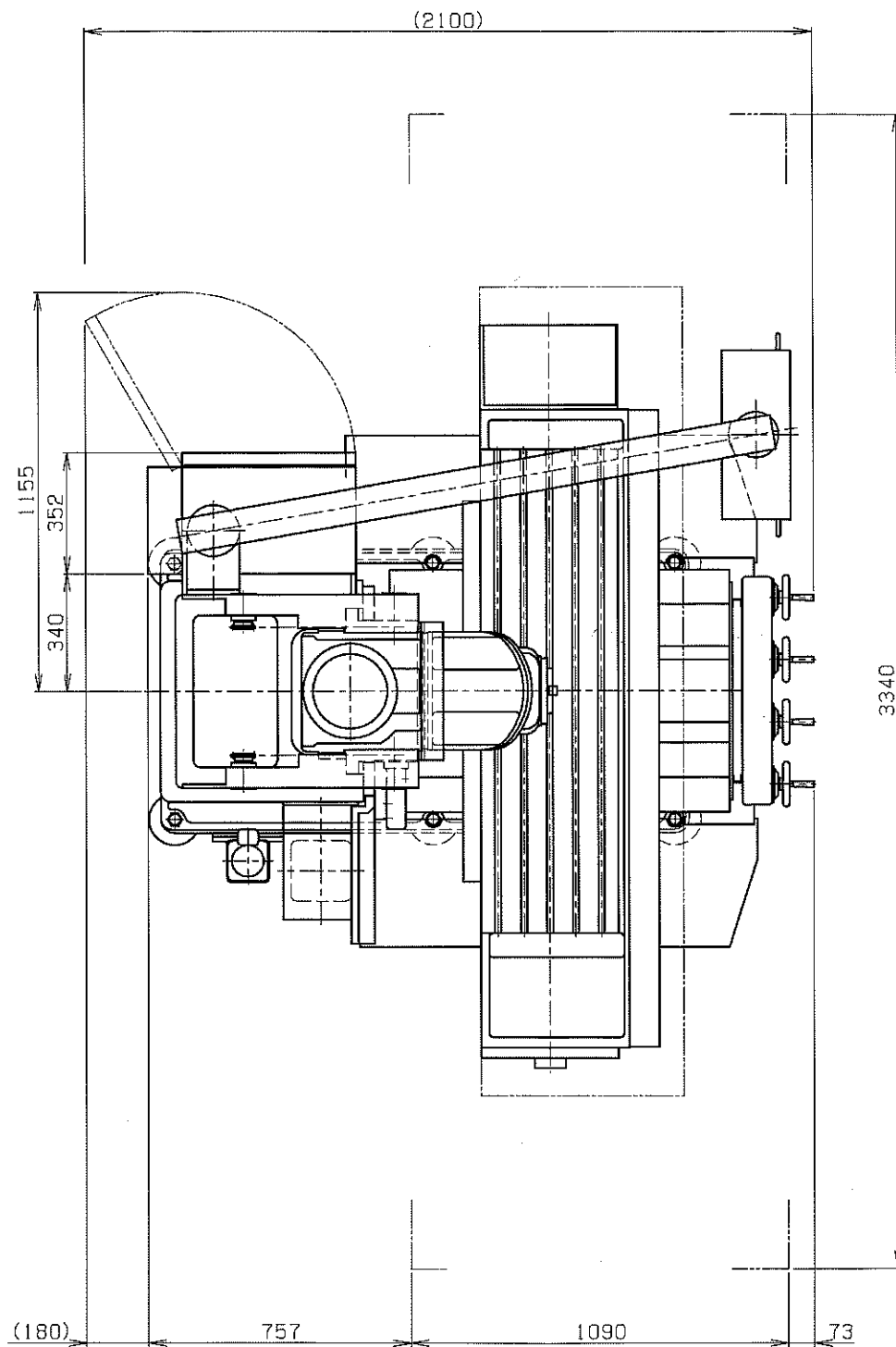
1-1 機械仕様 (RT-US3N-EG)

本 体	テーブルの大きさ	1400×400mm
	テーブルのT溝	5本×18mm (75ピッチ)
	テーブルの左右移動量 (X)	1000mm
	テーブルの前後移動量 (Y)	505mm
	主軸頭の上下移動量 (Z)	480mm
	主軸端とテーブル上面との距離	(立て型) 10~490mm
	主軸中心からコラムまでの距離	(立て型) 510mm
	主軸中心とテーブル上面との距離	(横型) 15~495mm
	主軸端からコラムまでの距離	(横型) 515mm
送り速度	早送りスピード (X・Y)	6000mm/min
	(Z)	2500mm/min
	切削送りスピード (手動 全軸)	1~1500mm/min
	(自動 X・Y)	1~3000mm/min
	(自動 Z)	1~2500mm/min
ハンドル送り	0.1mm・1mm・5mm/1回転	
主 軸	主軸端テーパ	JIS No. 50
	主軸回転速度変換数 (手動)	高低2段 無断変速
	主軸回転速度	35~1350rpm
電 動 機	主軸 (インバータモータ)	7.5KW×4
	送り (X・Y)	1.2kw
	(Z)	1.8kw
	主軸潤滑油循環ポンプ	75w×4P
	摺動面潤滑油ポンプ	20w×2P
	クーラントポンプ	100w×2P
各種容量	主軸潤滑油容量	55ℓ
	摺動面潤滑油容量	1.8ℓ
	クーラントタンク	30ℓ
	電源容量	22KVA
その他	最大積載重量	500kg
	機械総重量	5000kg
	据付所要面積 (巾×奥行×高さ)	3340×1920×2630mm

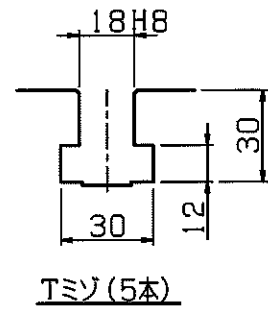
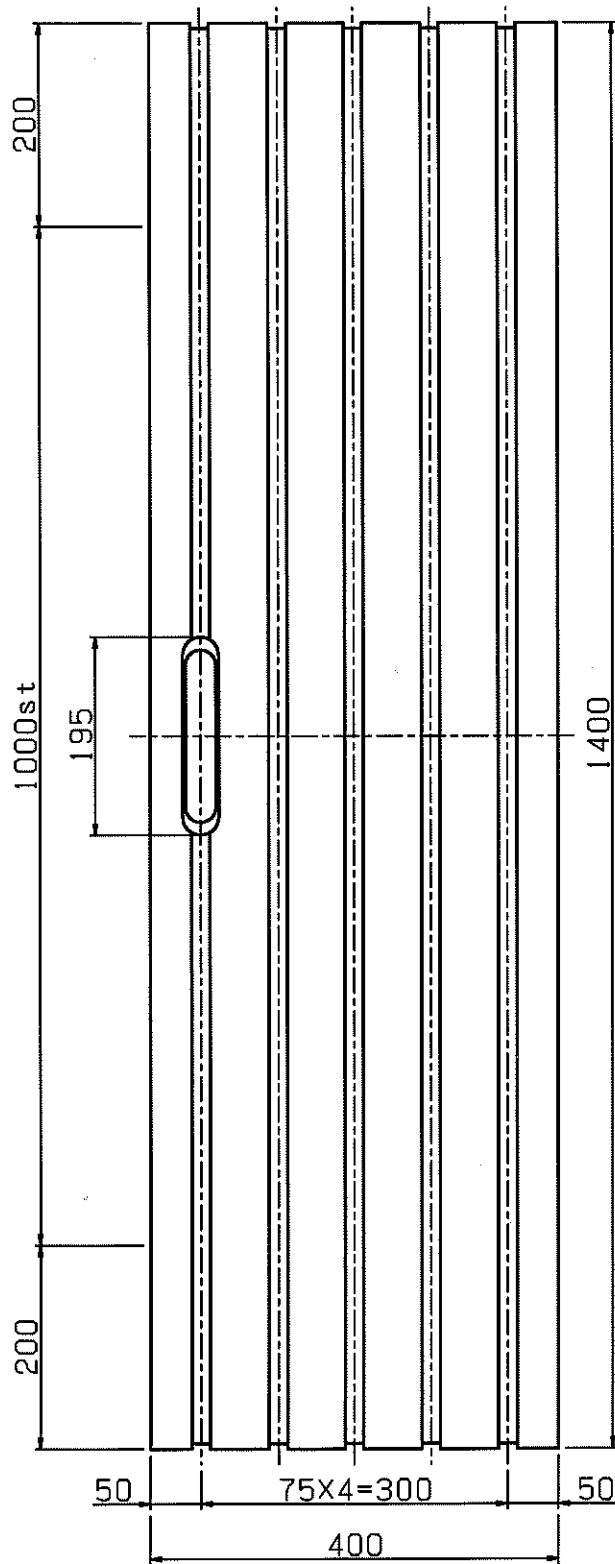
3. 全体寸法図



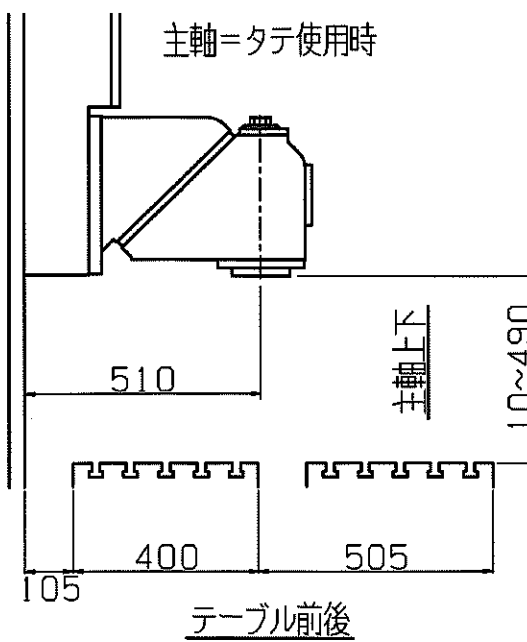
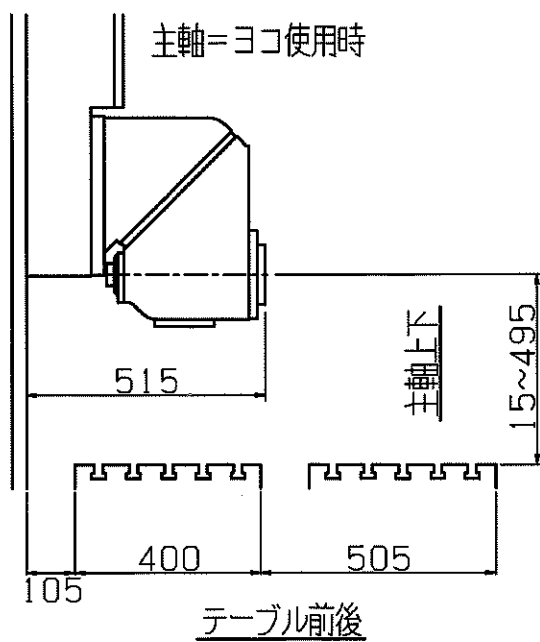
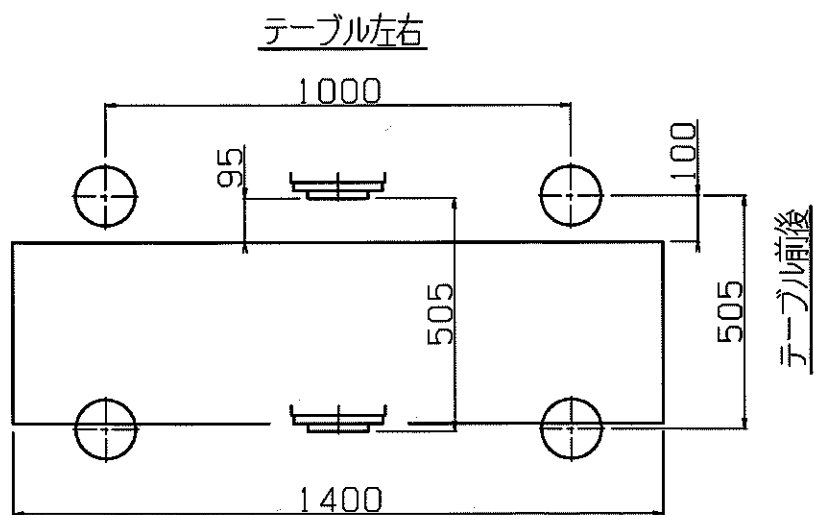
4. 据付図 (フロアスペース図)



6-2 テーブル寸法図



7. 各軸の移動範囲図



# 1. 概要

## 1-1 イージー (EG) 操作とは

汎用フライス盤では1つのハンドルで1つの軸を動かしますので、斜めの直線や円弧加工の場合には2つのハンドルを同時に、しかも同期をとって回さなければなりません。

これらの加工を1つのハンドルで2軸に動かせる様にしたのが「イージー操作」です。

また、この2軸同時に動かせるのが「イージーハンドル」です。この1つのイージーハンドルを回すだけで、斜めの直線や円弧の加工を行う事ができます。

## 1-2 前後 (X), 左右 (Y) テーブルの動き

実際の機械では工具は動かず、前後、左右テーブルが動きます。本説明書では工具が移動するものとして説明しています。

## 1-3 禁止事項

以下に記す事柄は、システムにて使用していますので、ユーザーでは使用しないで下さい。

- ・NCプログラム 00010, 07900~07920, 07999
- ・ワーク座標系1 (G54)
- ・工具補正 (オフセット) 番号 32

## 1-4 万能型仕様の注意事項

この取扱説明書は、全て立型として明記しています。

横型 (左右-上下) 平面として使用する場合は、イージー操作のイージーデータを以下に記すように変更します。

立型		万能型
X	→	Z
Y	→	X
Z	→	Y
I	→	K
J	→	I

タップ加工はできません。

横型として使用する場合、教示確認画面は対応していません。

現在位置画面において、実主軸回転数は表示されません。

# 4. イージー操作

## 4-1 イージー操作の機能

イージー操作にて運転できる機能には、以下の項目があります。

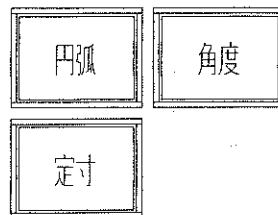
円弧	:	任意半径の円／円弧加工
角度	:	任意角度付直線加工
定寸	—	コーナ加工
		: コーナー部の円弧 (R) / 直線 (C) 面取り加工
	—	ポケット加工
		: 円／四角／トラック形状のポケット加工
	—	パターン位置決め
		: 円周上の等ピッチ／四角／格子／任意位置への位置決め
	—	平面加工
		: 平面加工
	—	側面加工
		: 円内／四角外／トラック外／円内の側面 (輪郭) 加工
	—	リミット加工
		: 工具の移動範囲を設定しての加工
	—	荒取り加工
		: 指定領域の加工
	—	穴あけ加工
		: 穴あけ加工

## 4-2 イージー操作の加工順序

イージー操作は以下の手順にて操作します。

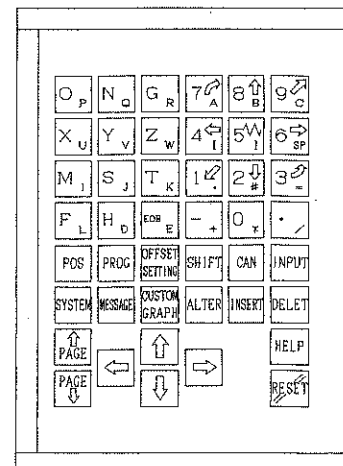
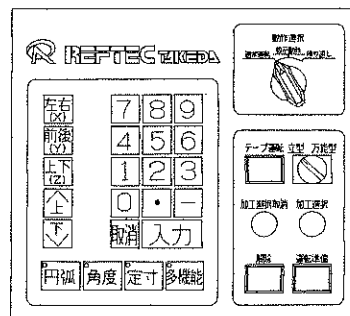
### 1. 加工方法の選択

定寸を選択時は、定寸メニュー画面を表示し、加工方法を選択します。  
(定寸画面は4-3定寸メニュー参照)



### 2. 画面の指示に従い加工データを設定。

数値キーにより入力したデータは INPUT キー又は、入力キーを押すか、カーソル移動にて確定されます。



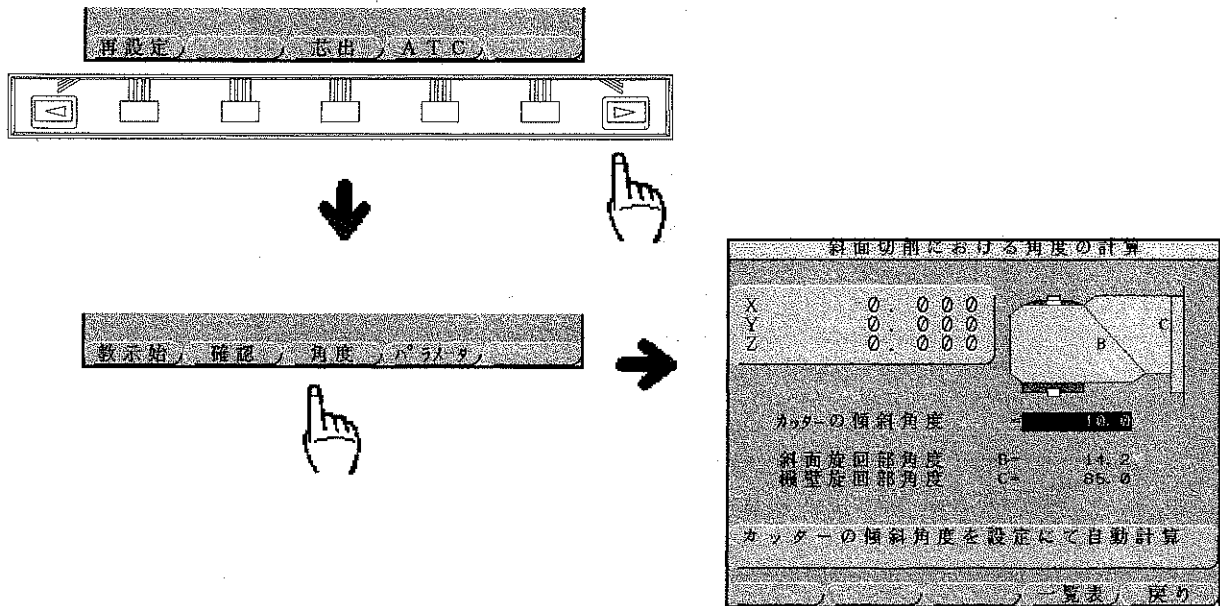
### 3-6 斜面切削角度（万能型のみ）

万能型主軸ヘッド部を回転させる場合の回転角度を表示します。

#### 3-6-1 回転角度自動計算

現在位置表画面から、ソフトキーの右端を押してソフトキーの内容を変更させ、ソフトキー【角度】を押すと、斜面切削における角度の計算画面を表示します。

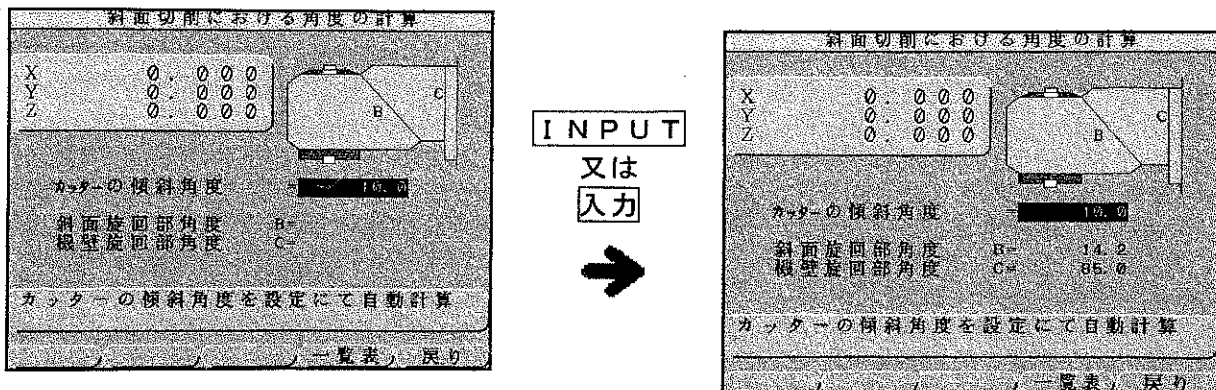
現在位置画面に戻る場合はソフトキー【戻り】を押して下さい。



### 自動計算方法

カッターの傾斜角度を設定する事により、旋回部（斜面旋回部、機壁旋回部）の回転角度を自動計算します。

数値設定 → **INPUT** 又は **入力** → 自動計算



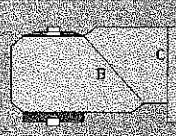
### 3-6-2 旋回角度一覧表

斜面切削における角度の計算画面において、ソフトキー【一覧表】を押すと、斜面切削における角度の関係表画面を表示します。

斜面切削における角度の計算画面に戻る場合はソフトキー【戻り】を押して下さい。

斜面切削における角度の計算

X	0	0	0
Y	0	0	0
Z	0	0	0



カッターの傾斜角度

斜面旋回部角度 B=

機壁旋回部角度 C=

カッターの傾斜角度を設定して自動計算

一覧表、戻り

【一覧表】



【戻り】



斜面切削における角度の関係表

A	B	C	A	B	C
1	1.4	89.6	10	14.2	85.0
2	2.8	89.0	11	15.6	84.5
3	4.2	88.5	12	17.0	84.0
4	5.7	88.0	13	18.4	83.5
5	7.1	87.5	14	19.8	82.9
6	8.5	87.0	15	21.3	82.4
7	9.9	86.5	16	22.7	81.9
8	11.3	86.0	17	24.1	81.4
9	12.7	85.5	18	25.6	80.9

A-カッターの傾斜角度 C-機壁旋回部角度  
B-斜面旋回部角度 単位-度

前頁、次頁、戻り



ソフトキー【次頁】又は【前頁】にて、1°～90°の旋回部（斜面旋回部、機壁旋回部）の旋回角度一覧表を表示します。

斜面切削における角度の関係表

A	B	C	A	B	C
1	1.4	89.6	10	14.2	85.0
2	2.8	89.0	11	15.6	84.5
3	4.2	88.5	12	17.0	84.0
4	5.7	88.0	13	18.4	83.5
5	7.1	87.5	14	19.8	82.9
6	8.5	87.0	15	21.3	82.4
7	9.9	86.5	16	22.7	81.9
8	11.3	86.0	17	24.1	81.4
9	12.7	85.5	18	25.6	80.9

A-カッターの傾斜角度 C-機壁旋回部角度  
B-斜面旋回部角度 単位-度

前頁、次頁、戻り

【次頁】



【前頁】



斜面切削における角度の関係表

A	B	C	A	B	C
19	27.0	80.4	26	40.0	75.6
20	28.4	79.8	29	41.5	75.0
21	29.9	79.3	30	42.9	74.5
22	31.3	78.8	31	44.4	73.9
23	32.7	78.3	32	45.9	73.3
24	34.2	77.7	33	47.4	72.8
25	35.6	77.2	34	48.8	72.2
26	37.1	76.6	35	50.3	71.6
27	38.5	76.1	36	51.8	71.0

A-カッターの傾斜角度 C-機壁旋回部角度  
B-斜面旋回部角度 単位-度

前頁、次頁、戻り

