

中部工機製 汎用旋盤
CLL-2500型 1979年製 S/No. 194

《機械仕様》

ベッド上の振り : 750 mm
往復台上の振り : 435 mm
切落し上の振り : 1,000 mm
面板よりの切落巾 : 300 mm
ベッド上の巾 : 550 mm
ベッド長さ : 3,875 mm
主軸貫通穴径 : 75 φ
主軸回転数 : 15~685 rpm(12段)
中心間距離 : 2,500 mm
所要床面 : 4,045 × 1,167 mm 高さ : 1,275 mm
機械重量 : 4,400 kg

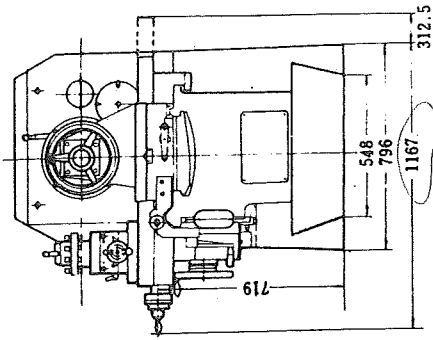
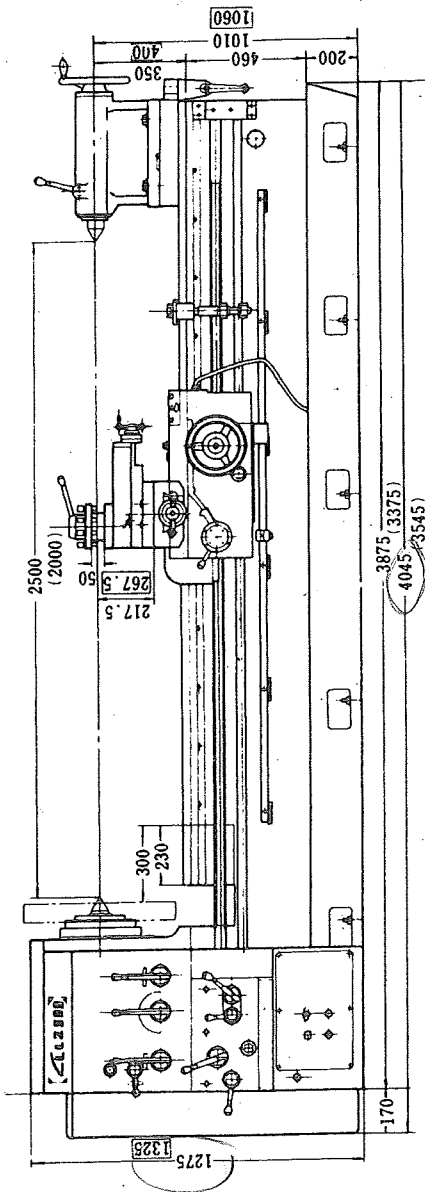
《オプション》

φ 600 4爪インディペンデントチャック
固定振止 φ 350 1丁
面板 φ 650

主要寸法及数值

機種 仕様	CLL-1000	CLL-1500	CLL-2000	CLL-2500
ベッド上の振り	750 (芯高形 840)			
クロススライド上振	435 (芯高形 535)			
切落上の振	1,000 (芯高形 1100)			
面板よりの切落巾	300			
ベッドの巾	550			
ベッドの長さ	2300	2800	3375	3875
主軸貫通穴径	75φ			
主軸変速	12種			
主軸回転数	(4P) 18. 26. 36. 53. 75. 105.			
	140. 200. 280. 410. 590. 825.			
	(6P) 12. 17. 24. 35. 50. 70.			
	95. 135. 190. 275. 390. 550.			
親ねじのピッチ	4山/吋又6耗 P=12			
ねじ切範囲吋 耗 D P M P	25種 2~56山/吋			
	20種 14~0.5耗			
	12種 8~56			
	10種 3.5~0.5			
長手送りの範囲	0.05~1.63			
前後送りの範囲	0.025~0.81			
主電動機	標準 7.5KW(10HP)×4P 11KW(15HP)×4P 5.5KW(7.5HP)×6P 特別 7.5KW(10HP)×6P			
中心間距離	1000	1500	2000	2500
重量	3300	3500	4000	4400

CL 2000/2500



□寸法ハ芯高ヲ示ス
(寸法ハ2000ヲ示ス)

