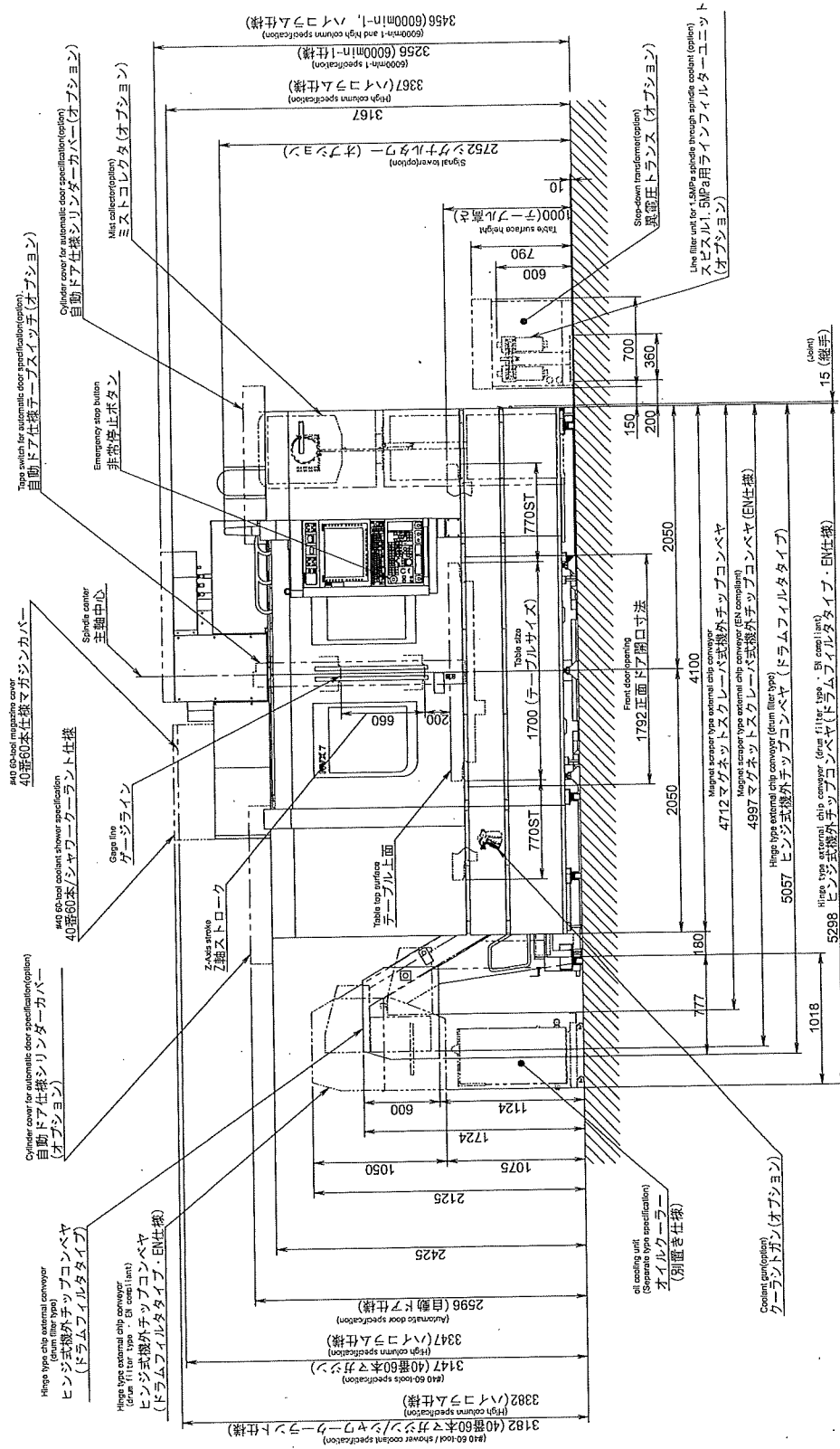


1-2 チップコンベヤ背面出し仕様 (ドラムフィルタ)  
 Rear Disposal Type Chip Conveyor Specifications (Drum Filter Type)

<正面図>

<Front View>

(Q55225 A08 5/9)  
 Unit: mm

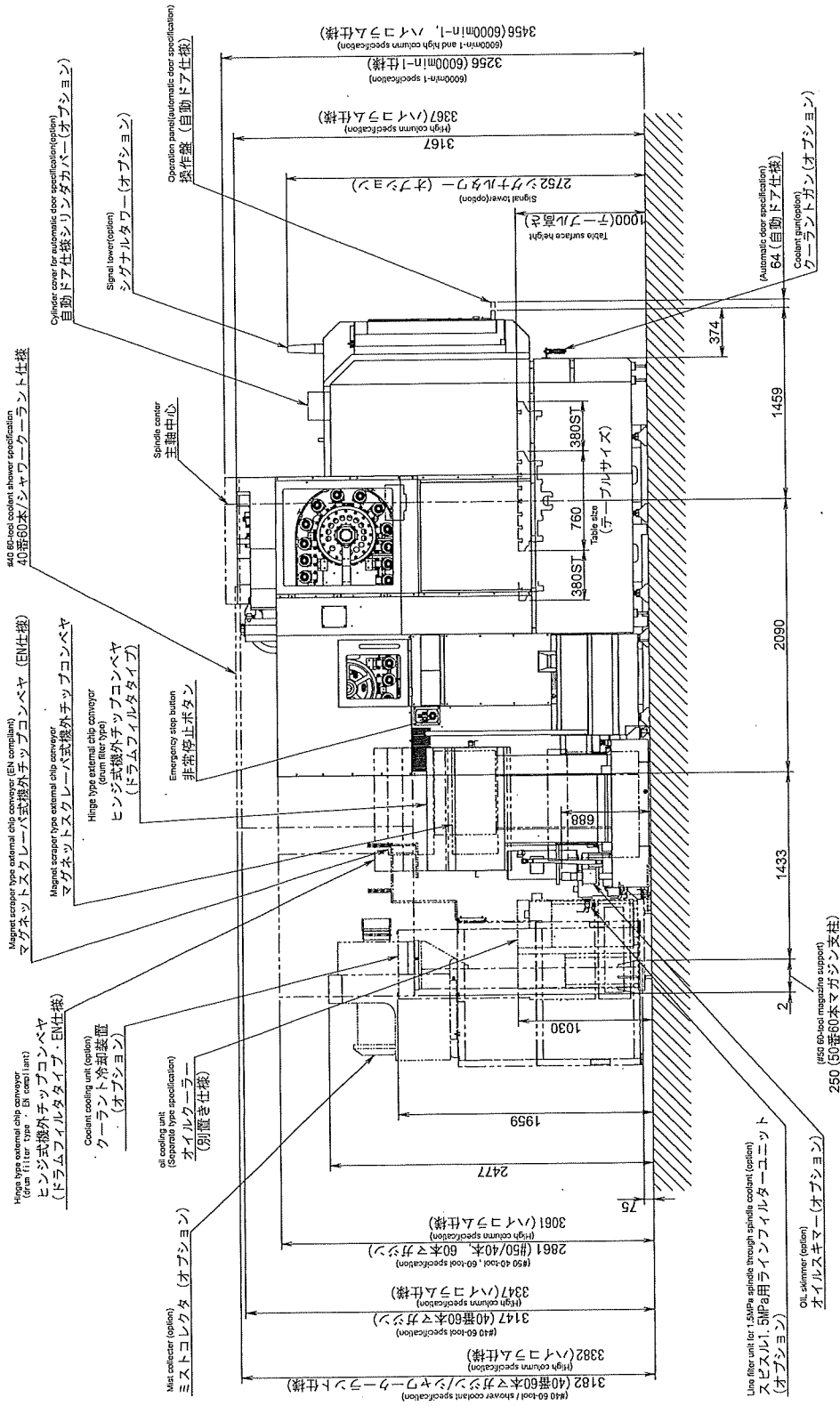


Rear disposal specification  
 ・チップコンベヤ背面出し仕様

<側面図>

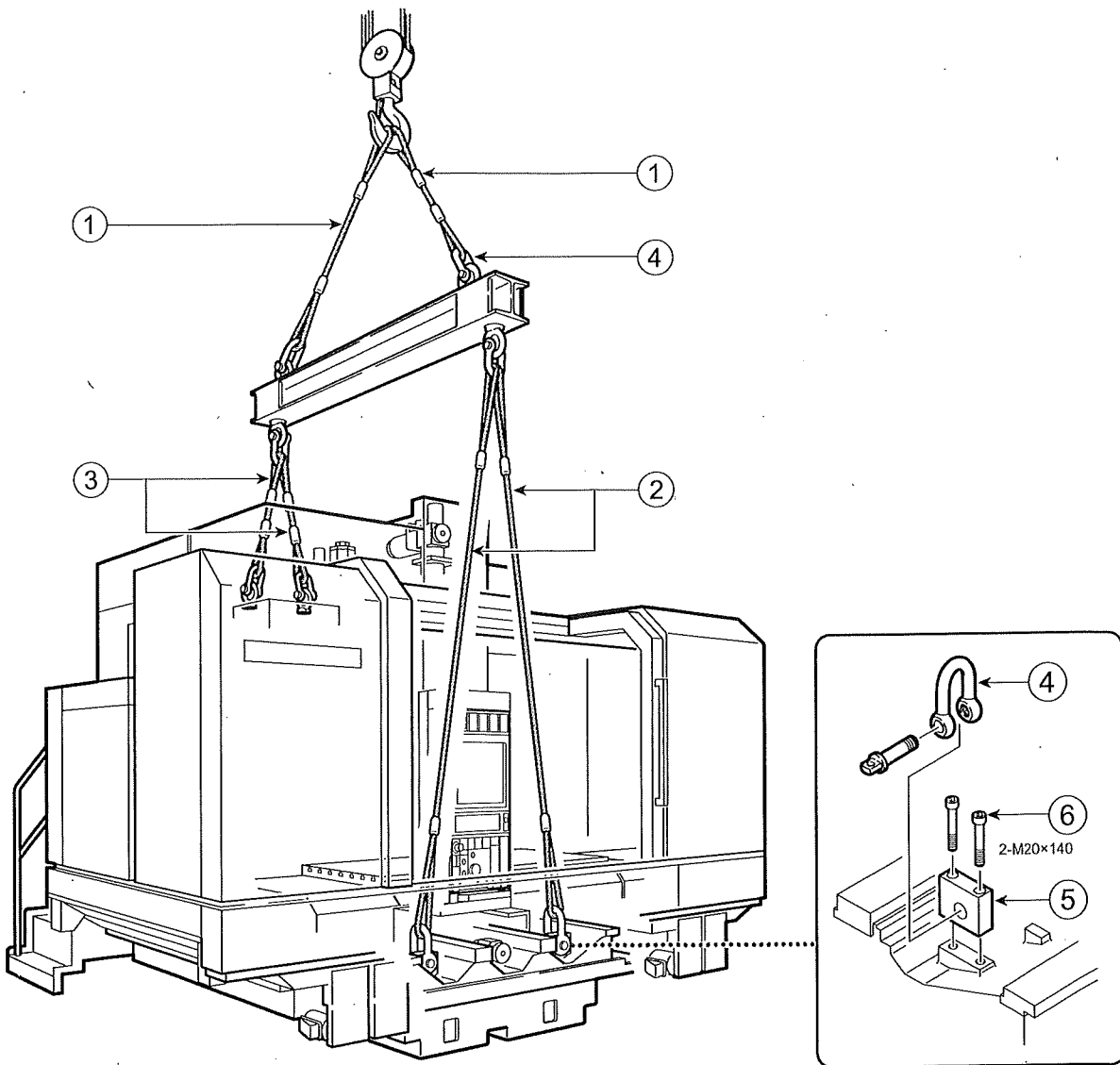
<Side View>

(Q55225 A08 6/9)  
Unit: mm





7-1 標準仕様  
Standard Specifications



機械質量  
NVX7000/40 : 11800 kg  
NVX7000/50 : 12000 kg

Machine Mass  
NVX7000/40: 11800 kg  
NVX7000/50: 12000 kg

• ワイヤロープ

• Wire Cable

記号 Symbols	長さ (mm) Length (mm)	直径 (mm) Diameter (mm)
①	1400	φ 36
②	3350	φ 30
③	1100	

• シャックル

• Shackles

記号 Symbols	耐荷重 Load Capacity	個数 Pcs
④	8T	8

• ブロック

• Block

記号 Symbols	部品番号 Part No.	個数 Pcs
⑤*	B4701039	4