

BROTHER Brand Tapping Center
Model : TC-S2DN-O YOM : 2013 S/No : 221023
Controller : CNC-B00
BT30 ATC21 10,000 rpm

《Specifications》

Table size/load : 800 × 400 mm/250 kg
Travel (X, Y, Z axis) : 700 × 400 × 300 mm
Distance from table top to spindle end: 330~630mm
Spindle taper : BT30
Spindle speed : 10,000 rpm
ATC : 21 stations

Required floor space : 2,050 × 2,244 mm
Machine height : 2,7420 mm
Machine weight : 2,500 kg

《Options》

150L coolant tank
High column 150
Simple ceiling cover
Washing gun
Automatic door
Automatic door
EX10 board standard assembly S2C (32/32 points)

<出荷時明細>

TC-S2DN-0 2013年 機番 : 221023

TC-S2DN-0(国内) <2枚扉> 10K 21ATC仕様	1
クーラント150Lタンク	1
CVノズル	1
チップシャワー	1
ハイコラム150	1
自動間欠給油装置	1
簡易天井カバー	1
メッシュカゴ	2
洗浄ガン	1
手動パルス発生器	1
機内灯 (1灯)	1
表示灯(3灯)	1
自動扉 S2DN (ロング:2枚扉)	1
B軸コード (1軸用)	1
グリップカバー	7
内蔵PLC機能	1
EX10基板標準クミ S2C (32/32点)	1

2.4 機械本体の仕様一覧表

表 2-1 機械本体の仕様一覧表 (1)

項目		単位	TC-S2DN
移動量	X軸移動量	mm	SHORT:300, STD:500, LONG:700
	Y軸移動量	mm	400
	Z軸移動量 (主軸頭上下)	mm	300
	テーブル上面から主軸端面 までの距離	mm	180~480
	コラム前面から主軸中心線 までの距離	mm	488
テーブル	テーブル作業面の大きさ	mm	STD, SHORT:600×400 LONG:800×400
	テーブル最大積載質量 (※① 均一荷重) ※①荷重の配置により、精度に影響を及ぼす場合があります。 テーブル上面の形状	kg	250 (※② 300) ※②X, Y 軸の加速度調整が必要です。 X方向T溝 1 4mm 3本 Y方向キリ溝 1本
主軸	主軸回転速度	min ⁻¹ (rpm)	10~10000 (10k 仕様) (10K 高トルク仕様)
	タップ時最高主軸回転数	min ⁻¹ (rpm)	16-16000 (16k 仕様) 6000
	主軸テーパ穴 BT 仕様 BBT 仕様 主軸軸受内径 テーパ側×モータ側	mm	7/24 テーパ No.30 7/24 テーパ No.30 BIG-PLUS φ50×φ45
送り速度	早送り速度 (X,Y,Z)	mm/min	50000
	切削送り速度 (X,Y)	mm/min	1~10000
	(Z)	mm/min	1~20000
	手動送り速度 (X,Y,Z)	mm/min	50~4000 (22 段階)
低速回転速度 (4,5,6 軸)	min ⁻¹	0.1~7.5 (19 段階)	
自動工具	ツールシャンク形式		MAS-BT30 (BT 仕様) MAS-BT30/BBT30 (BBT 仕様)
自動工具 交換装置 (ATC)	工具収納本数 (最大)	本	14/21
	プルスタッド形式		MAS-P30T-2(30°)
	工具最大径 注)	mm	80
	工具最大長さ 注)	mm	STD, LONG:250 SHORT:200
	工具最大質量 注)	kg	3.0
	工具総質量 注)	kg	25(14本)/35(21本)
工具選択方式			ランダム近回り

(注意) 工具の詳細は操作説明書 第3章 3-7-2 「工具ホルダの制約」を参照してください。

表 2-2 機械本体の仕様一覧表 (2)

項目		単位	TC-S2DN
自動工具交換装置 (ATC)	工具交換時間 (ツール to ツール)	sec	0.9 (50Hz, 60Hz 14 本) 0.9 (50Hz, 60Hz 21 本)
	工具交換時間 (チップ to チップ)	sec	1.6 (50Hz, 60Hz 14 本) 1.6 (50Hz, 60Hz 21 本)
モータ出力	主軸モータ	kw	10000 min ⁻¹ (rpm) 仕様 19.2 (最大)
		kw	10.1 (10 分)
		kw	6.7 (連続)
		kw	16000 min ⁻¹ (rpm) 仕様 16.0 (最大)
		kw	7.4 (10 分)
		kw	4.9 (連続)
	送り軸モータ (X,Y) (Z)	kw	10000 min ⁻¹ (rpm) 高トルク仕様 26.2 (最大)
		kw	12.8 (10 分)
		kw	8.8 (連続)
		kw	1.0
		kw	1.5
所要電源	電源変動	V Hz	±10% 50/60±1
電気容量	連続定格 (単相あたり) 瞬時定格 (単相あたり)	kVA(A/相)	10000 min ⁻¹ (rpm) 仕様 9.5 (27.5)
		kVA(A/相)	35.8 (103)
	連続定格 (単相あたり) 瞬時定格 (単相あたり)	kVA(A/相)	16000 min ⁻¹ (rpm) 仕様 9.5 (27.5)
		kVA(A/相)	29.9 (87)
	連続定格 (単相あたり) 瞬時定格 (単相あたり)	kVA(A/相)	10000 min ⁻¹ (rpm) 高トルク仕様 10.4 (30)
		kVA(A/相)	41.6 (120)
空気圧源	圧力	MPa	0.4~0.6 (4~6kgf/cm ²)
	流量 (全) (主軸エアパージ)	L/min (ANR)	120
機械の大きさ	機械の高さ (床面より) 所要床面の大きさ (制御箱開閉スペース含む)	mm	2592
		mm	SHORT:1180×2917 STD:1624×2829 LONG:2114×2829 SHORT:2180 (14 本) STD:2300 (14 本) 2350 (21 本) LONG:2400 (14 本) 2450 (21 本)
	機械質量 (制御装置含む)	kg	
精度	位置決め精度 (X) (Y) (Z)	mm	0.005/300
		mm	0.005/300
		mm	0.005/300
	(JIS 6201-1987) 繰り返し位置決め精度 (JIS 6201-1987)	mm	±0.003

2.4 CNC装置の仕様

表 2-1 CNC装置の仕様一覧表 (1)

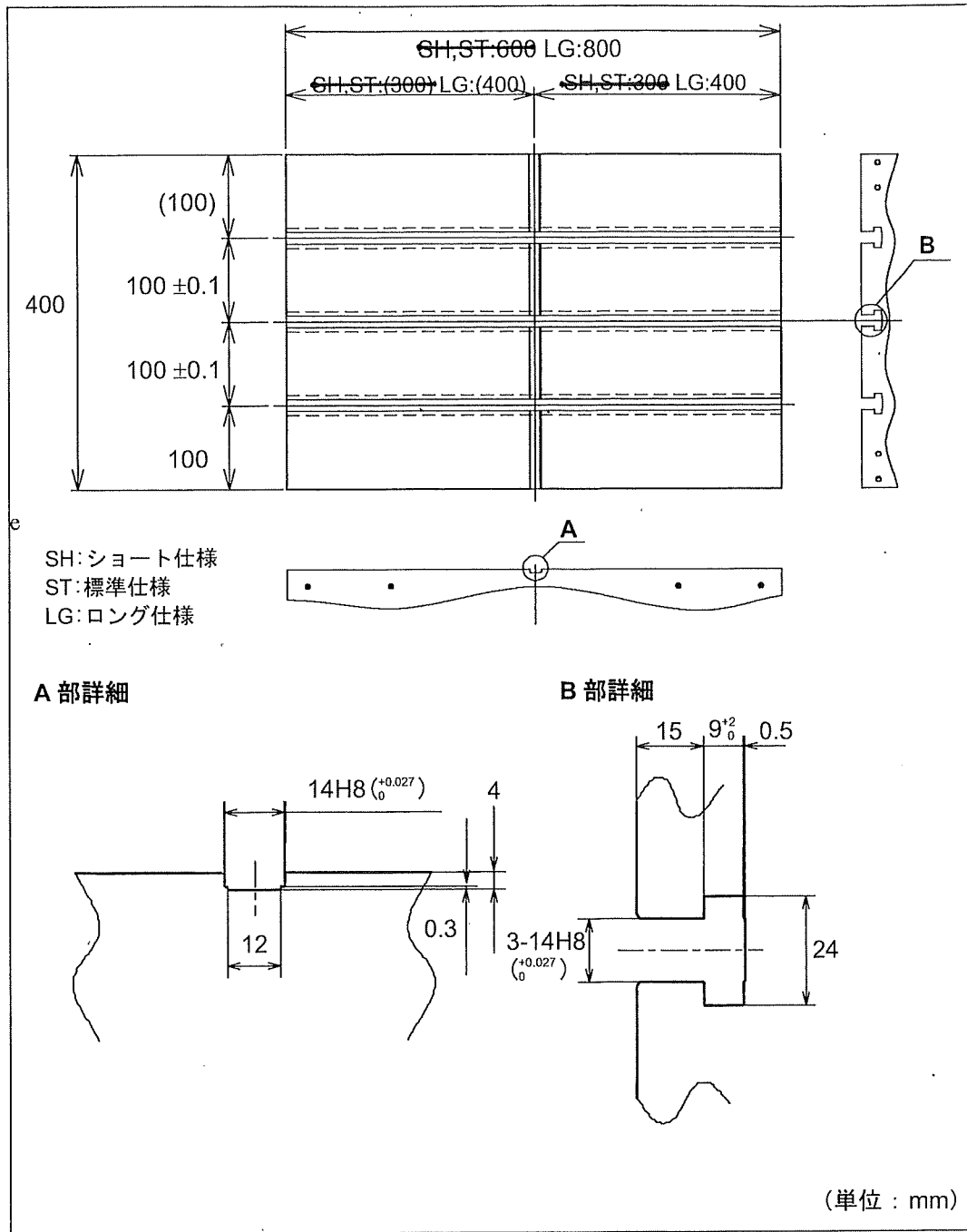
機能	内容
制御軸数	5軸 (X、Y、Z、A、B軸)
同時制御軸数	位置決め: X、Y、Z、A、B(5軸) 補間機能: 直線 4軸 (X、Y、Z、A又はB) (X、Y、A、Bのような直線2軸+回転2軸は できません。) 円弧 2軸 ヘリカル/円すい 3軸 (X、Y、Z) オプション
最小設定単位	0.001mm (0.0001inch)
最小移動単位	0.001mm (0.0001inch)
指令方式	アブソリュート方式/インクレメンタル方式
最大指令値	±9999.999mm (±999.9999inch)
表示	12.1インチ 液晶ディスプレイ
小数点入力	データの入力に小数点を使用できます。
MDI	各種NCデータをキー入力により指令します。
原点復帰	キー入力により自動で機械原点に復帰します。
位置表示	各軸の現在の座標位置などを表示できます。
座標系設定	X、Y、Z軸の指令された位置に座標系を設定することができます。
ストロークリミット	パラメータまたはプログラム指令により、各軸とも移動領域を制限することができます。
非常停止	非常停止によりすべての指令は停止され、機械は瞬時に停止します。
高速移動 (手動操作時)	各軸とも最高速度の10%、25%、50%、75%、100%の速度で移動ができます。ただし、手動最高速度で制限されます。
低速移動 (手動操作時)	各軸とも 50~4000mm/分(2.0~157.4inch/分)の速度で移動ができます。
ステップ移動 (手動操作時)	各軸とも 0.001~1.0mm/ステップ(0.0001~0.1inch/ステップ)の4段階のステップ移動ができます。
一時停止	各軸の移動を一時的に停止させることができます。起動スイッチを押すと続けて運転することができます。
自動加減速	移動指令に対して自動的に加速・減速します。
シンクロタップ送り	ネジピッチと主軸1回転とを完全同期送りします。
補間機能	直線補間、円弧補間、ヘリカルネジ切り補間、うずまき補間、円錐補間
固定サイクル	穴あけ、タップ加工などを一連の定められた作業動作(順序)ですることができます。
プログラム再開	プログラムの途中から運転を開始することができます。
ピッチ誤差補正	付加軸(4~10軸)のネジ送りによる機械的な誤差を補正することができます。補正間隔は15度で最大24ポイントまで設定できます。
ドライラン	切削移動速度を手動運転モードの高速移動速度にしてプログラムのチェックをすることができます。
ドウェル	運転を指令された時間だけ、一時停止させることができます。
バックラッシュ補正	機械系に生じたロストモーションを0~0.127mm(0.0050inch)の範囲で各軸ごとにパルス単位で補正することができます。
工具長設定	機械に取付けて測定した工具長を自動的にデータ設定のメモリに登録することができます。

機能	内容
バックグラウンドプログラミング	メモリ運転中にプログラムの編集もできます。
プログラム番号サーチ	メモリしているプログラムを4桁のプログラム番号で呼出しできます。
自己診断アラーム	CNC装置自身が各種のチェックをして、不具合が生じるとその状況を画面に表示します。
外部プログラム、データ呼出し	外部通信装置を使用して、外部プログラムやデータなどの転送や削除ができます。
再スタート	メモリ運転でプログラムを繰り返し運転することができます。
ブロックスキップ	スラッシュ (/) を含むブロックの指令を無視させることができます。(NC言語のみ)
オプションストップ	M01指令ブロックにて、プログラムストップさせることができます。(NC言語のみ)
マシンロック	機械を動かさずプログラムをチェックすることができます。
主軸回転数自動決定	データバンクに設定されている材質・切削条件と工具径により、自動的に主軸の回転数を指令します。(対話のみ)
工具自動決定	データバンクに登録されている工具の中から、編集されたプログラムにしたがって必要な工具を自動的に指令します。(対話のみ)
スケジュールプログラム	メモリ運転でプログラムを99個まで組み合わせ、連続運転することができます。(対話のみ)
動作プログラム	お客様独自の加工方法を盛り込んだ動作(順序)を登録し、対話型プログラムやデータバンクには設定されていない加工ができます。(対話のみ)

2.3 テーブル寸法と加工範囲

2.3.1 テーブル上面寸法

図 2-5 TC-S2DN, TC-S2DN-O, TC-S2DN-S テーブル上面寸法

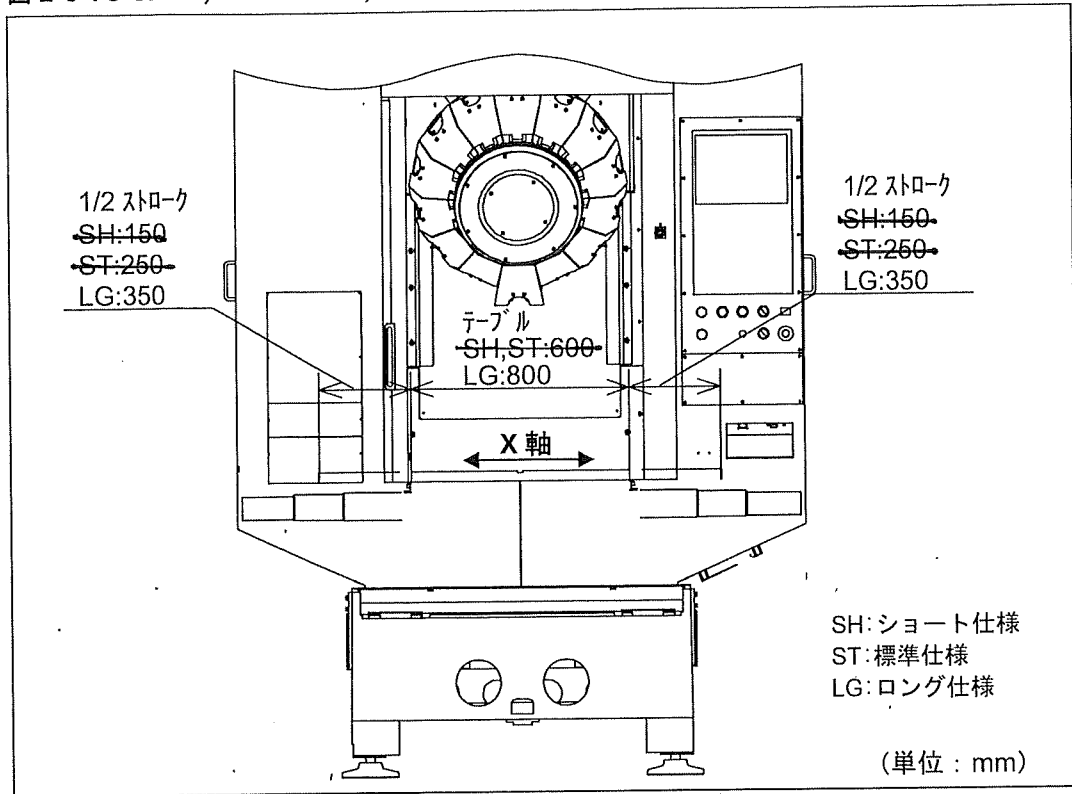


0205,0205-2.ai

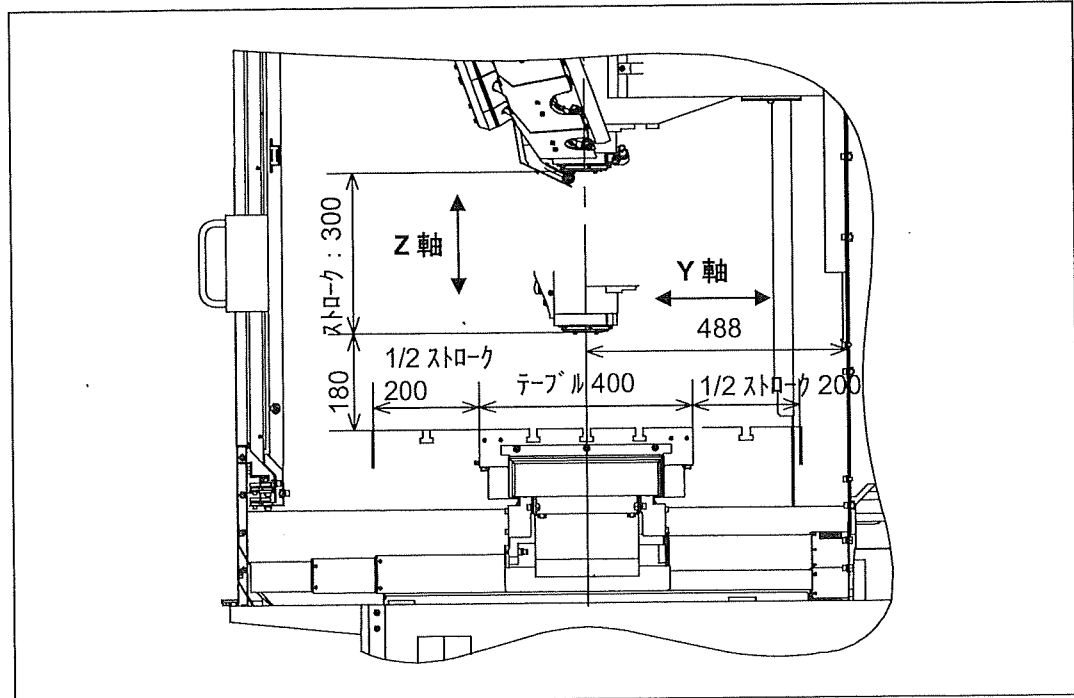
2

2.3.2 加工範囲

図 2-6 TC-S2DN, TC-S2DN-O, TC-S2DN-S 加工範囲



0206.ai

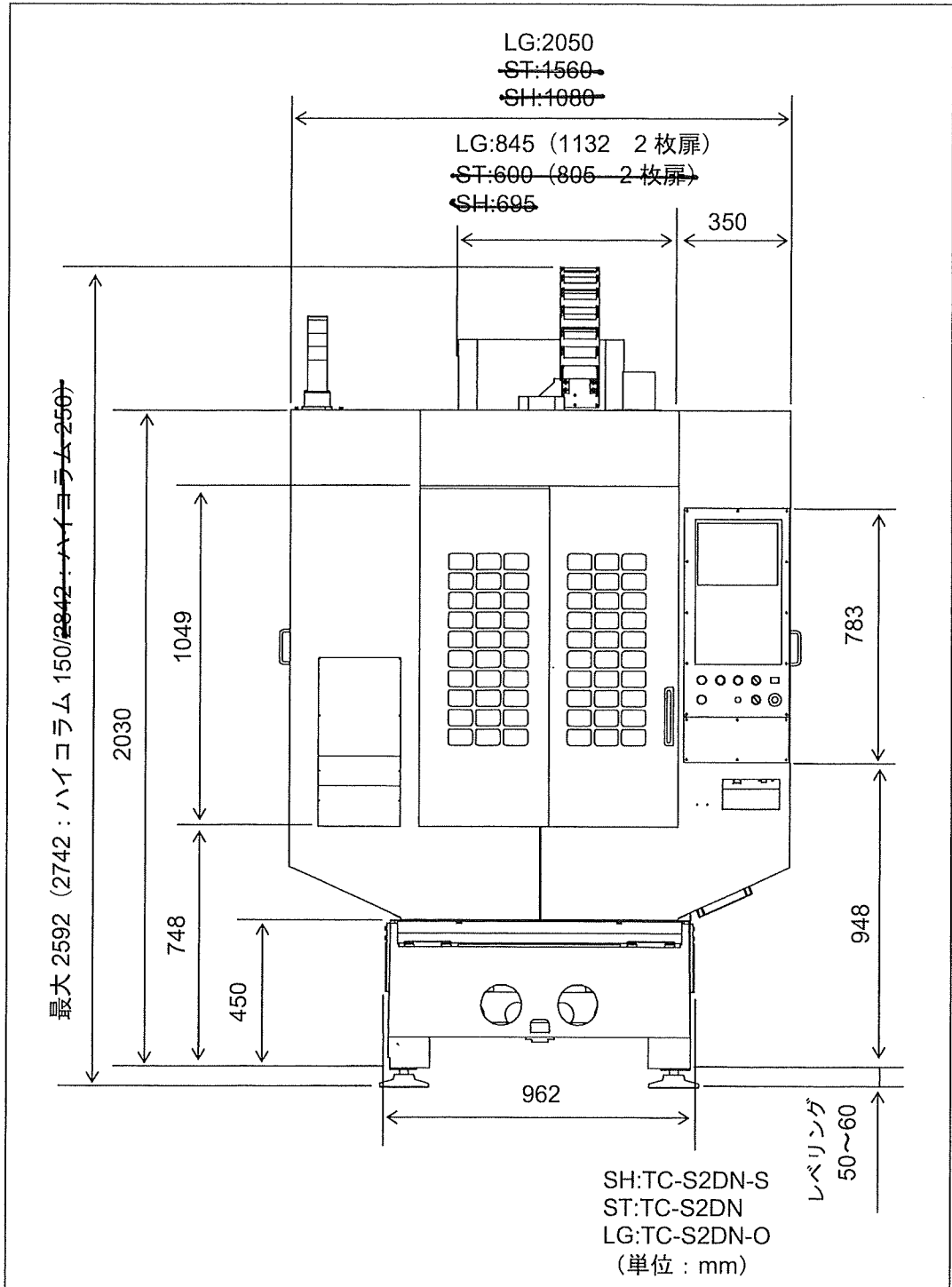


0207ai

2

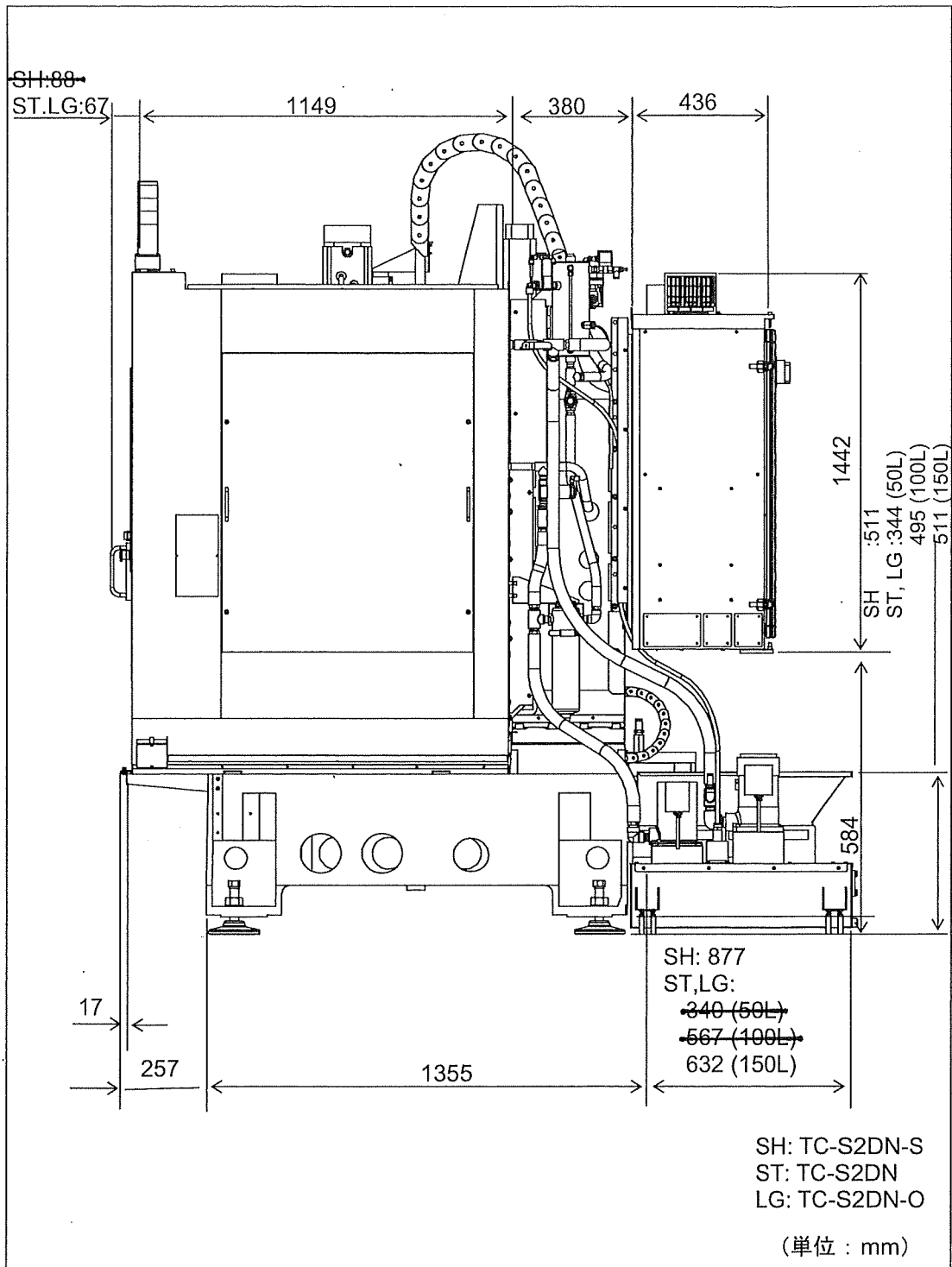
2.3 外観図および主要寸法

図 2-2 主要寸法 (正面)



2-02.ai

图 2-3 TC-S2DN 外觀寸法図 (右側面)



2

2-03.ai